

ZÁVAŽIA

A. Všeobecné ustanovenia

1. Vymedzenie meradiel a spôsob ich metrologickej kontroly

- 1.1 Táto príloha upravuje závažie ako určené meradlo podľa § 11 zákona, ktorým je
- závažie strednej triedy presnosti s menovitými hodnotami hmotnosti:
 - rovnobežnostenné závažie 5 kg, 10 kg, 20 kg a 50 kg,
 - valcovité závažie 1 g, 2 g, 5 g, 10 g, 20 g, 50 g, 100 g, 200 g a 500 g a 1 kg, 2 kg, 5 kg a 10 kg,
 - závažie vyšších tried presnosti označených E_1 , E_2 , F_1 , F_2 , M_1 , ktorých menovité hmotnosti sú od 1 mg do 50 kg vrátane.
- 1.2 Závažie pred uvedením na trh podlieha prvotnému overeniu.
- 1.3 Závažie, ktoré pri overení vyhovuje ustanoveným požiadavkám, sa označí overovacou značkou.
- 1.4 Závažie počas jeho používania ako určené meradlo podlieha následnému overeniu.
- 1.5 Jednotlivým triedam presnosti podľa technických noriem zodpovedajú triedy presnosti podľa tabuľky č. 1.

Tabuľka č. 1

Trieda presnosti podľa technických noriem	Trieda presnosti podľa klasifikácie ES
1	E_2
2	F_1
3	F_2
4	M_1
5	M_2 (stredná trieda)

2. Pojmy

- 2.1 Závažie je stelesnená miera, ktorej konštrukčné charakteristiky a metrologické charakteristiky sú určené tvarom, rozmerom, materiálom, povrchovou úpravou, menovitou hodnotou a najväčšou dovolenou chybou a ktorá v priebehu používania reprodukuje zvolenú hodnotu hmotnosti.
- 2.2 Súprava závaží je skupina závaží uložená spravidla v škatuli v takej kombinácii, že je možné merať každú hodnotu hmotnosti od najmenejšej až po najvyšší súčet hmotnosti všetkých závaží v súprave v poradí, keď najmenšia menovitá hmotnosť je jednotka.
- 2.3 Poradie v súbore závaží je väčšinou
- $(1, 1, 2, 5) \times 10^n$ kg,
 - $(1, 1, 1, 2, 5) \times 10^n$ kg,
 - $(1, 2, 2, 5) \times 10^n$ kg,
 - $(1, 1, 2, 2, 5) \times 10^n$ kg,

kde: n je celé číslo alebo 0.

2.4 Etalónové závažie je závažie, ktoré sa používa na kontrolu váh a závaží.

B. Rovnobežnostenné závažie strednej triedy presnosti

1. Tvar, zloženie materiálu a technológia výroby

- 1.1 Tvar je rovnobežnostenný s pevným držadlom na uchytenie závažia.
- 1.2 Teleso závažia je zo sivej liatiny.
- 1.3 Typy závaží sa členia na
 - a) typ 1 pre držadlo v tvare bezošvej oceľovej rúrky štandardného priemeru a
 - b) typ 2 pre liatinové držadlo ako integrálnu súčasť závažia.

2. Justovacia dutina

- 2.1 Typ 1
 - 2.1.1 Vnútorá dutina je tvorená vnútrom rúrkovitého držadla na uchopenie závažia.
 - 2.1.2 Justovacia dutina je uzatvorená závitovým uzáverom z ťahanej mosadze alebo plochou platničkou. Závitový uzáver má drážku na skrutkovač a platnička v strede otvor na uchytenie.
 - 2.1.3 Uzáver je zapečatený olovenou zátkou zapustenou do vnútorného kruhového vyhlbenia alebo do závitú.
- 2.2 Typ 2
 - 2.2.1 Vnútorá dutina je umiestnená na hornej ploche závažia a otvára sa smerom k hornej ploche.
 - 2.2.2 Dutina je uzavretá malou platničkou z mäkkej ocele.
 - 2.2.3 Platnička je zapečatená olovenou zátkou zapustenou do vyhlbenia tak, ako je to znázornené na obrázku č. 1.

3. Justovanie

Po justáži nového závažia zostanú voľné $2/3$ celkového objemu dutiny.

4. Umiestnenie značky prvotného overenia

Overovacia značka sa vyrazí do olovenej plomby na justovacej dutine.

5. Značenie a rôzne symboly

- 5.1 Indikácia, ktorá označuje menovitú hmotnosť závažia, a identifikačná značka výrobcu sa nachádza v strednej časti hornej plochy závažia a je do materiálu vtlačená alebo má reliéfny tvar.
- 5.2 Menovitá hmotnosť závažia je vyznačená v tvare 5 kg, 10 kg, 20 kg alebo 50 kg.

6. Rozmery a dovolené odchýlky

- 6.1 Rozmery jednotlivých veľkostí závaží sú uvedené v tabuľkách č. 3 a 4 v **mm**.

6.2 Dovoľené odchýlky pri rôznych rozmeroch sú výrobné odchýlky.

7. Najväčšia dovoľená chyba

Najväčšia dovoľená chyba je uvedená v tabuľke č. 2.

Tabuľka č. 2

Menovitá hodnota	Najväčšia dovoľená chyba pri prvotnom overení [mg]
5 kg	+ 800 - 0
10 kg	+ 1 600 - 0
20 kg	+ 3 000 - 0
50 kg	+ 8 000 - 0

8. Úprava povrchu

Ak je to potrebné, závažie sa chráni pred koróziou vhodným povlakom odolným proti opotrebovaniu a nárazom.

9. Nákresy

Rovnoběžnostenné závažie strednej triedy presnosti je znázornené na obrázkoch č. 1 a 2. Jeho rozmery sú uvedené v tabuľkách č. 2 a 3.

Tabuľka č. 3

Rozmery v mm

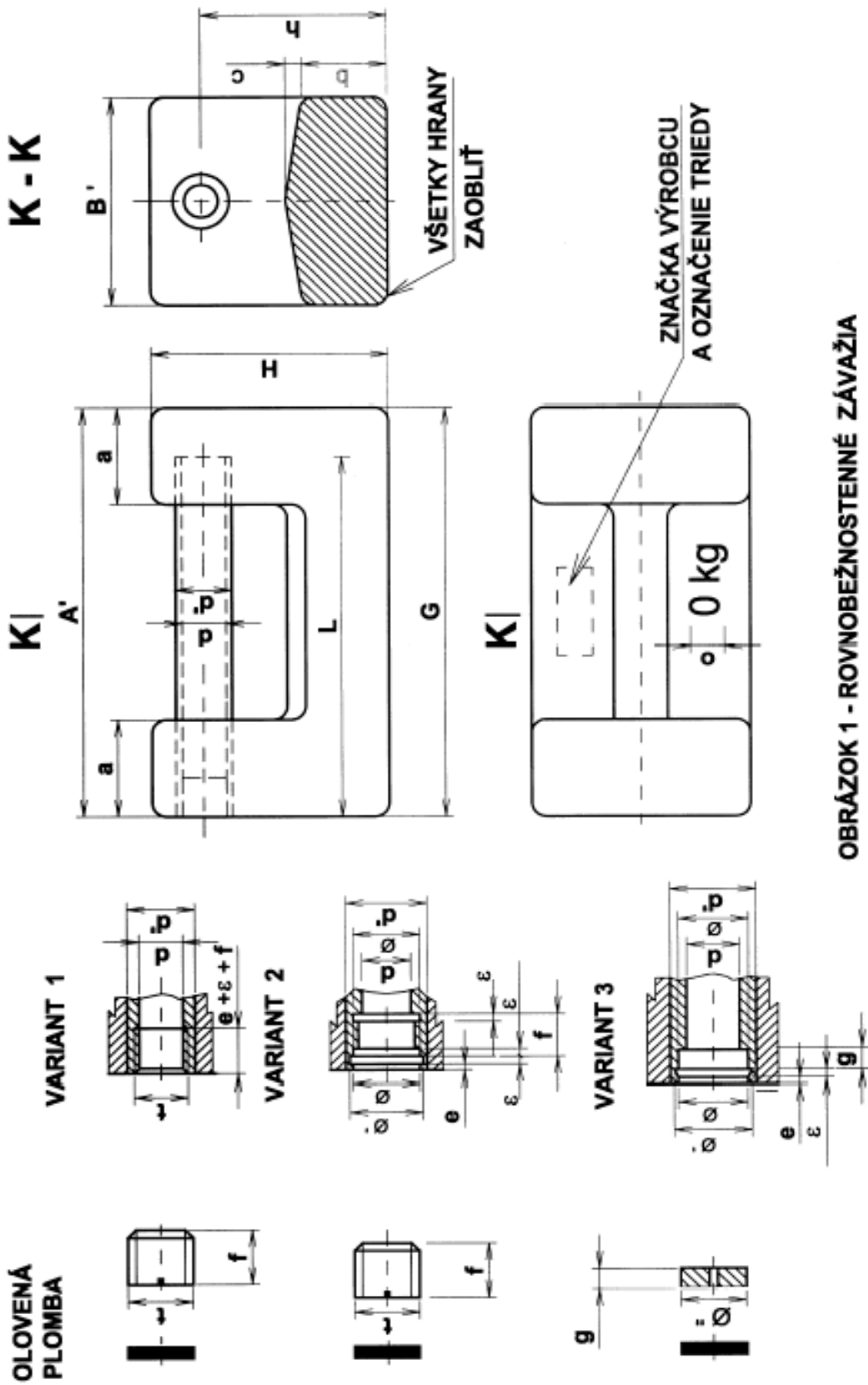
Menovitá hmotnosť															Justovacia dutina							
	A	A'	B	B'	H	a	b	c	h	d	d'	l	r	o	t	f	e	ε	∅	∅'	∅''	g
5 kg	150	152	75	77	84	36	30	6	66	12	20	145	5	12	M16 × 1,5	14	1	2	16,5	18	16	5
10 kg	190	193	95	97	109	46	38	8	84	12	20	185	6	16	M 16 × 1,5	14	1	2	16,5	18	16	5
20 kg	230	234	115	117	139	61	52	12	109	24	32	220	8	20	M 27 × 1,5	21	2	3	27,5	30	27	8
50 kg	310	314	155	157	192	83	74	16	152	24	32	300	10	25	M 27 × 1,5	21	2	3	27,5	30	27	8

Tabuľka č. 4

Rozmery v mm

Menovitá hmotnosť													Justovacia dutina		
	A	A'	B	B'	H	a	b	c	h	d	r	o	m	n	p
5 kg	150	152	75	77	84	36	30	6	66	19	5	12	16	13	55
10 kg	190	193	95	97	109	46	38	8	84	25	6	16	35	25	70
20 kg	230	234	115	117	139	61	52	12	109	29	8	20	50	30	95
50 kg	310	314	155	157	192	83	74	16	152	40	10	25	70	40	14

Obrázok č. 1



OBRÁZOK 1 - ROVNOBEŽNOSTENNÉ ZÁVAŽIA

C. Valcovité závažie strednej triedy presnosti

1. Tvar, zloženie materiálu a konštrukcia

- 1.1 Valcovitý tvar s plochou hlavou na uchopenie.
- 1.2 Použitý materiál je akýkoľvek materiál s hustotou od 7 g/cm^3 do $9,5 \text{ g/cm}^3$, s tvrdosťou, ktorá sa najmenej rovná tvrdosti liatej mosadze, s takou odolnosťou proti korózii, ako má sivá liatina, pričom jeho krehkosť neprevýši krehkosť sivej liatiny. Kvalita povrchu materiálu je porovnateľná s kvalitou sivej liatiny starostlivo odliatej do jemnozrnnej pieskovej formy.
- 1.3 Sivá liatina sa nepoužíva na výrobu závaží s menovitou hmotnosťou menšou ako 100 g.
- 1.4 Spôsob výroby závisí od zvoleného materiálu.

2. Justovacia dutina

- 2.1 Je to vnútorná kruhová dutina, ktorej priemer sa smerom hore rozširuje.
- 2.2 Dutina je uzatvorená závitovým uzáverom z ťahanej mosadze alebo mosadznou plochou platničkou. Závitový uzáver má drážku na skrutkovač a platnička v strede otvor na uchytenie.
- 2.3 Uzáver je zapečatený olovenou zátkou zapustenou do kruhového vyhlbenia v širšej strane dutiny.
- 2.4 Závažia s hmotnosťou 1 g, 2 g, 5 g a 10 g nemajú justovaciu dutinu.
- 2.5 Pri závažiach s hmotnosťou 20 g a 50 g je justovacia dutina voliteľná.

3. Justovanie

Po justáži nového závažia oloveným návažkom zostanú voľné $2/3$ celkového objemu dutiny.

4. Umiestnenie značky prvotného overenia

- 4.1 Overovacia značka sa vyrazí do olovenej plomby na justovacej dutine.
- 4.2 Závažie, ktoré nemá justovaciu dutinu, je označené na spodnej strane.

5. Značenie a rôzne symboly

- 5.1 Indikácia, ktorá označuje menovitou hmotnosť závažia, a identifikačná značka výrobcu sa nachádza na hornej ploche závažia a je do materiálu vtlačená alebo má reliéfny tvar.
- 5.2 Menovitá hmotnosť závažia je vyznačená v tvare 1 g, 2 g, 5 g, 10 g, 20 g, 50 g, 100 g, 500 g, 1 kg, 2 kg, 5 kg alebo 10 kg.

6. Rozmery a dovolené odchýlky

- 6.1 Rozmery jednotlivých veľkostí závažia sú uvedené v tabuľke č. 6.
- 6.2 Dovoľené odchýlky pri rôznych rozmeroch sú výrobné odchýlky.

7. Najväčšia dovolená chyba

Najväčšia dovolená chyba je uvedená v tabuľke č. 5.

Tabuľka č. 5

Menovitá hodnota	Najväčšia dovolená chyba pri prvotnom overení [mg]
1 g	+5 - 0
2 g	+5 - 0
5 g	+10 - 0
10 g	+20 - 0
20 g	+20 - 0
50 g	+30 - 0
100 g	+30 - 0
200 g	+50 - 0
500 g	+100 - 0
1 kg	+200 - 0
2 kg	+400 - 0
5 kg	+800 - 0
10 kg	+1 600 - 0

8. Úprava povrchu

Ak je to potrebné, závažie sa chráni pred koróziou vhodným povlakom odolným proti opotrebovaniu a nárazom a môže byť vyleštené.

9. Nákresy

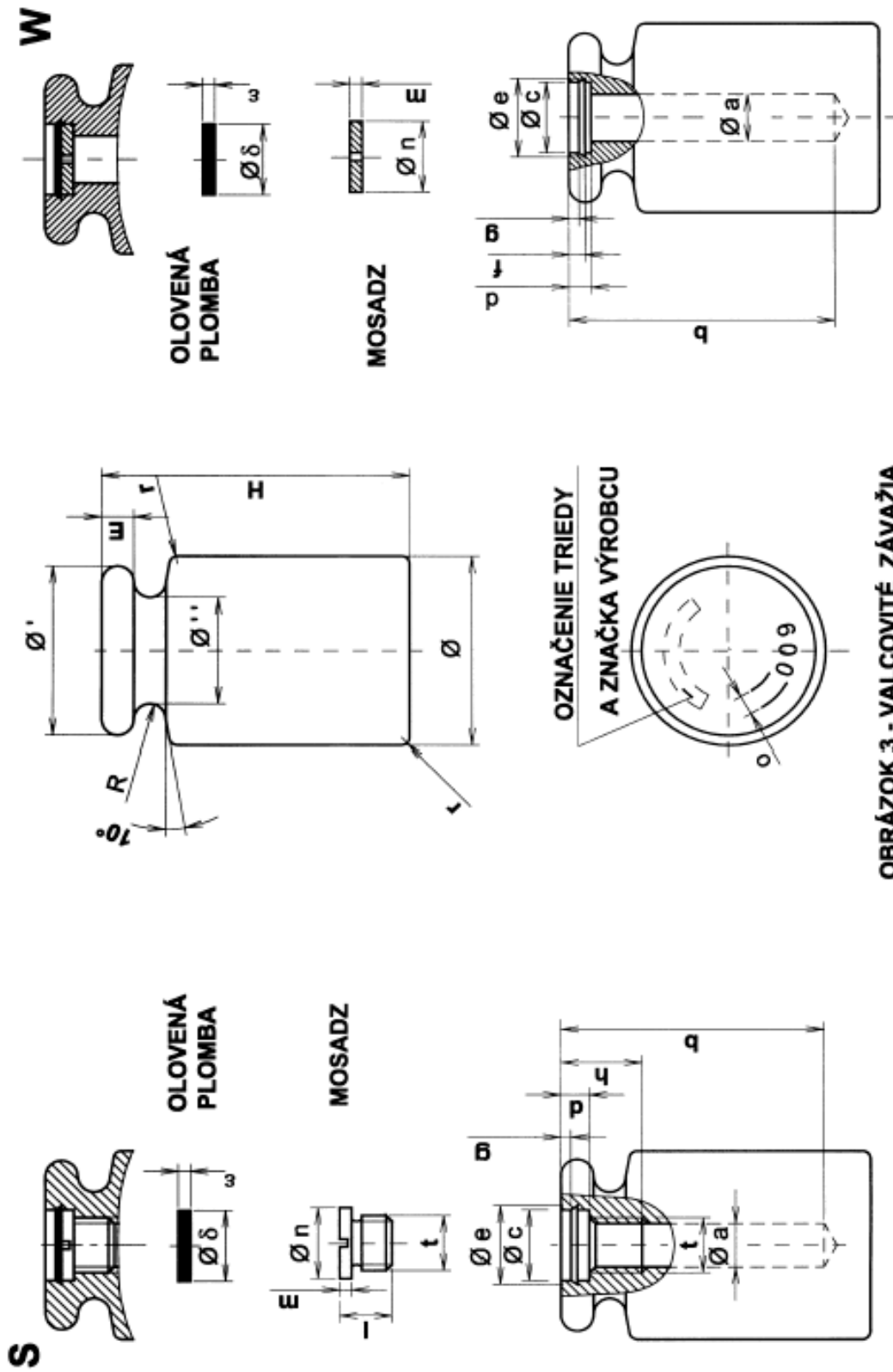
Valcovité závažie strednej triedy presnosti je znázornené na obrázku č. 3.

Tabuľka č. 6

Rozmery v mm

Závažia																															
Menovitá hodnota	\varnothing	\varnothing'	\varnothing^H	H	E	R	r	o		Justovacia dutina										Variant W											
										Variant S										δ	ϵ										
										b	c	d	e	f	g	h	t	l	m	n			a	b	c	d	e	f	g	m	n
1 g	6	5,5	3		1	0,9	0,5	1																							
2 g	6	5,5	3		1	0,9	0,5	1																							
5 g	8	7	4,5		1,4	1,25	0,5	1																							
10 g	10	9	6		1,6	1,5	0,5	1																							
20 g	13	11,5	7,5		2	1,8	0,5	1,5																							
50 g	18	16	10		3	2,5	1	2		b	c	d	e	f	g	h	t	l	m	n	δ	ϵ	a	b	c	d	e	f	g	m	n
20 g	13	11,5	7,5		2	1,8	0,5	1,5		18	6	2,5	7	1,5	1	9	M4 × 0,5	5	1	5	5	1	3	18	5,5	2,5	6,5	1,5	1	1	5
50 g	18	16	10		3	2,5	1	2		25	8	3,5	9	2	1	10	M6 × 0,5	5	2	7	7	2	4,5	25	7,5	3,5	9	2	1	1,5	7
100 g	22	20	13		4	3,5	1	2		30	8	3,5	9	2	1	10	M6 × 0,5	5	2	7	7	2	4,5	30	7,5	3,5	9	2	1	1,5	7
200 g	28	25	16		4,5	4	1,5	3,2		40	11	4,5	12	2,5	2	15	M8 × 1	8	2	10	10	2	7	40	10,5	4,5	12	2,5	2	2	10
500 g	38	34	22		6	5,5	1,5	3,2		50	11	4,5	12	2,5	2	15	M8 × 1	8	2	10	10	2	7	50	10,5	4,5	12	2,5	2	2	10
1 kg	48	43	27		8	7	2	5		65	19	7	20	4	3	20	M14 × 1,5	13	3	18	18	3	12	65	18,5	7	20	4	3	3	18
2 kg	60	54	36		10	9	2	5		80	19	7	20	4	3	20	M14 × 1,5	13	3	18	18	3	12	80	18,5	7	20	4	3	3	18
5 kg	80	72	46		13	12	2	10		120	25	8	27	4	3	35	M20 × 1,5	18	4	24	24	4	18	120	24,5	8	27	4	3	4	24
10 kg	100	90	58		17	15	3	10		160	25	8	27	4	3	35	M20 × 1,5	18	4	24	24	4	18	160	24,5	8	27	4	3	4	24

Obrázok č. 3



D. Závažie vyššej triedy presnosti

1. Menovitá hodnota závažia

Menovitá hodnota závažia sa rovná buď 1×10^n kg, 2×10^n kg, alebo 5×10^n kg, kde n je celé číslo alebo 0.

2. Konvenčná hmotnosť

2.1 Konvenčná hmotnosť závažia pri teplote 20 °C sa rovná hmotnosti etalónu s hustotou 8 000 kg/m³, ktorý vyváži závažie pri hustote vzduchu 1,2 kg/m³.

2.2 Najväčšia dovolená chyba uvedená v bode 3 sa vzťahuje na konvenčnú hmotnosť.

3. Najväčšia dovolená chyba pri prvotnom overovaní

Najväčšia dovolená kladná chyba alebo najväčšia dovolená záporná chyba je pre každé závažie uvedená v mg podľa tabuľky č. 7.

Tabuľka č. 7

Menovitá hodnota	trieda E ₁	trieda E ₂	trieda F ₁	trieda F ₂	trieda M ₁
50 kg	25	75	250	750	2 500
20 kg	10	30	100	300	1 000
10 kg	5	15	50	150	500
5 kg	2,5	7,5	25	75	250
2 kg	1,0	3,0	10	30	100
1 kg	0,50	1,5	5	15	50
500 g	0,25	0,75	2,5	7,5	25
200 g	0,10	0,30	1,0	3,0	10
100 g	0,05	0,15	0,5	1,5	5
50 g	0,030	0,10	0,30	1,0	3,0
20 g	0,025	0,080	0,25	0,8	2,5
10 g	0,020	0,060	0,20	0,6	2,0
5 g	0,015	0,050	0,15	0,5	1,5
2 g	0,012	0,040	0,12	0,4	1,2
1 g	0,010	0,030	0,10	0,3	1,0
500 mg	0,008	0,025	0,08	0,25	0,8
200 mg	0,006	0,020	0,06	0,20	0,6
100 mg	0,005	0,015	0,05	0,15	0,5
50 mg	0,004	0,012	0,04	0,12	0,4
20 mg	0,003	0,010	0,03	0,10	0,3
10 mg	0,002	0,008	0,025	0,08	0,25
5 mg	0,002	0,006	0,020	0,06	0,20
2 mg	0,002	0,006	0,020	0,06	0,20
1 mg	0,002	0,006	0,020	0,06	0,20

4. Všeobecný tvar závažia

- 4.1 Jednogramové závažie môže mať tvar závaží násobkov **g** alebo podielov **g**.
- 4.2 Jednogramové závažie a násobkové závažie
 - 4.2.1 Závažie triedy presnosti M_1 má tvar závažia strednej triedy presnosti.
 - 4.2.2 Závažie inej triedy presnosti môže mať vonkajšie rozmery závažia strednej triedy presnosti, závažie od 1 g do 10 kg môže mať aj valcovitý tvar alebo tvar mierne zrezaného kužeľa s hlavou navrchu.
 - 4.2.2.1 Výška telesa závažia sa rovná približne strednému priemeru telesa závažia; dovolená tolerancia medzi stredným priemerom a výškou telesa je od $3/4$ do $5/4$ stredného priemeru.
 - 4.2.2.2 Výška hlavy pri každom závaží je v tolerancii medzi stredným priemerom a $1/2$ stredného priemeru telesa závažia.
 - 4.2.3 Závažie triedy presnosti E_1 , E_2 a F_1 nemá hlavu, môže mať len tvar jednoduchého valca.
 - 4.2.4 Závažie triedy presnosti E_1 a E_2 je z jedného kusa; ostatné závažia môžu mať justovaciú dutinu uzatvorenú hlavou alebo iným vhodným uzáverom. Objem justovacej dutiny neprevyšuje $1/5$ objemu závažia.
- 4.3 Jednogramové a zlomkové závažie
 - 4.3.1 Jednogramové a zlomkové závažie má formu viacuholníkového vrstevnatého plieška alebo drôtika, s ktorým sa dobre manipuluje.
 - 4.3.2 Závažie je vyrobené tak, že jeho tvar vyjadruje jeho menovitú hmotnosť.
 - 4.3.3 Viacuholníkový vrstevnatý pliešok a jeho hmotnosti:
 - a) trojuholník pre hodnoty hmotnosti 1 mg, 10 mg, 100 mg, 1 000 mg,
 - b) štvorec pre hodnoty hmotnosti 2 mg, 20 mg, 200 mg,
 - c) päťuholník pre hodnoty hmotnosti 5 mg, 50 mg, 500 mg.
 - 4.3.4 Viacuholníkový drôtik a jeho hmotnosti:
 - a) 1 segment pre 1 mg, 10 mg, 100 mg, 1 000 mg,
 - b) 1 segment pre 2 mg, 20 mg, 200 mg,
 - c) 5 segmentov pre 5 mg, 50 mg, 500 mg.
 - 4.3.5 Ak sú v jednej súprave identické dve alebo tri závažia, rozlišujú sa jednou hviezdíčkou alebo dvoma hviezdíčkami, prípadne bodkami, ak ide o pliešky, pri drôtikoch to môžu byť háčiky.
- 4.4 Závažie s hmotnosťou 20 kg a 50 kg môže mať tvar, ktorý vyhovuje spôsobu jeho používania.

5. Materiál

- 5.1 Závažie sa vyrába z kovu alebo z kovovej zliatiny. Tento materiál je taký, že odchýlka v jeho hmotnosti je za bežných podmienok používania vzhľadom na najväčšiu dovolenú chybu pre triedu presnosti zanedbateľná.
 - 5.1.1 Hustota materiálu pre závažie je taká, že pri odchýlke 10 % v hustote vzduchu $1,2 \text{ kg/m}^3$ nespôsobí väčšiu chybu ako $1/4$ najväčšej dovolenej chyby.

- 5.1.2 Materiál alebo zliatina pri závaží triedy presnosti E_1 , E_2 , F_1 je takmer nemagnetický.
- 5.2 Rovnobežnostenné závažie s hmotnosťou od 5 kg do 50 kg triedy presnosti M_1 je zhotovené z kovu alebo zliatiny, ktorých odolnosť proti korózii alebo olupovaniu je najmenej taká ako pri sivej liatine.
- 5.3 Valcové závažie triedy presnosti M_1 , ktoré má menovitú hodnotu hmotnosti menšiu alebo rovnú 10 kg, je vyrobené z mosadze alebo materiálu najmenej rovnakej kvality.
- 5.4 Kvalitu materiálu požadovanú podľa bodov 5.2 a 5.3 je možné dosiahnuť vhodným opracovaním povrchu.

6. Kvalita povrchu

- 6.1 Povrch závažia vrátane hrán a spodnej časti je úplne hladký. Povrch závažia triedy presnosti E_1 , E_2 , F_1 a F_2 nie je na pohľad voľným okom porézny a je starostlivo vyleštený.
- 6.2 Povrch valcového závažia triedy presnosti M_1 od 1 kg do 10 kg je vyleštený a na pohľad voľným okom nie je porézny.
- 6.3 Povrch rovnobežnostenného závažia s hmotnosťou 5 kg, 10 kg, 20 kg a 50 kg triedy presnosti M_1 je porovnateľný s povrchom sivej liatiny starostlivo odliatej do formy z jemného piesku.
- 6.4 Povrch závažia triedy presnosti E_1 , E_2 , F_1 a F_2 s hmotnosťou 1 g a násobkov **g** môže byť potiahnutý ochranným kovovým povlakom.
- 6.5 Povrch závažia triedy presnosti M_1 s hmotnosťou 1 g a násobkov **g** môže byť potiahnutý vhodným ochranným povlakom.

7. Justovací materiál

Závažie triedy presnosti F_1 a F_2 s justovacou dutinou je justované buď tým istým materiálom, z ktorého je zhotovené, čistým cínom, alebo molybdénom. Závažie M_1 môže byť justované olovom.

8. Nápis

- 8.1 Závažie vo forme vrstevnatého pliešku alebo drôtika s menovitou hmotnosťou 1 g a menej nie je opatrené nápisom vyznačujúcim túto hodnotu.
- 8.2 Závažie s menovitou hmotnosťou 1 g alebo väčšou, triedy presnosti
 - a) E_1 a E_2 nemá označenie menovitej hmotnosti,
 - b) F_1 má uvedenú len menovitú hmotnosť, tak ako je uvedené v bode 9.2.1, táto indikácia je vypálená alebo vyrytá,
 - c) F_2 má označenie ako F_1 doplnené písmenom F,
 - d) M_1 je jeho menovitá hmotnosť vyznačená číslicou, za ktorou nasleduje symbol meracej jednotky tak, že údaje sú na hornej ploche telesa alebo na hlave závažia do materiálu zahĺbené alebo sú vypuklé.
- 8.2.1 Menovitá hmotnosť závažia je uvedená v
 - a) **kg** pre závažie s hmotnosťou 1 kg alebo väčšou,
 - b) **g** pre závažie s hmotnosťou od 1 g do 500 g.

8.2.2 Závažia, ktoré sa v jednej súprave vyskytujú najmenej dvakrát, sú od seba odlišené jednou hviezdíčkou, dvoma hviezdíčkami alebo bodkami.

9. Overovacia značka

9.1 Kazeta so závažím triedy presnosti E_1 , E_2 a F_1 a každá kazeta, ktorá obsahuje gramové závažie a jeho podiely, je označená overovacou značkou.

9.2 Pri závaží F_2 je overovacia značka vyznačená na kryte justovacej dutiny, a ak závažie justovaciu dutinu nemá, na spodnej časti závažia. Pri závaží triedy presnosti M_1 od 1 g do 50 kg je overovacia značka vyznačená na olovej plombe justovacej dutiny alebo na spodnej časti závažia, ak nemá justovaciu dutinu.

10. Uskladňovanie

10.1 Závažie a súprava závaží triedy presnosti E_1 , E_2 , F_1 a F_2 sa uchovávajú v kazetách.

10.2 Závažie a súprava závaží triedy presnosti M_1 s hmotnosťou

a) do 500 g sa uchováva v kazete,

b) väčšou ako 500 g môže byť uložené v kazete s priehradkami alebo uložené voľne.

10.3 Na veku kazety je vyznačená trieda presnosti závažia, ktoré kazeta obsahuje.